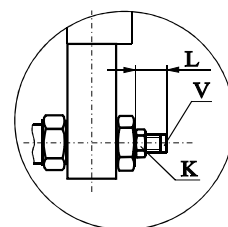
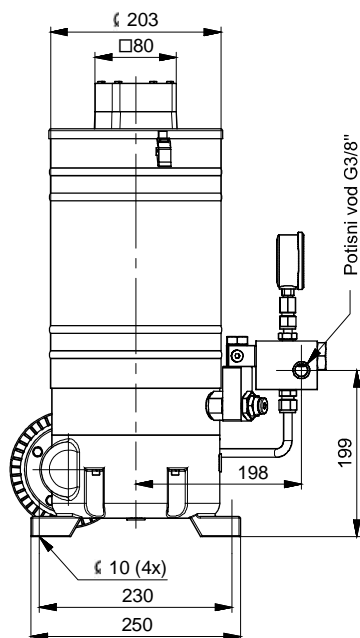
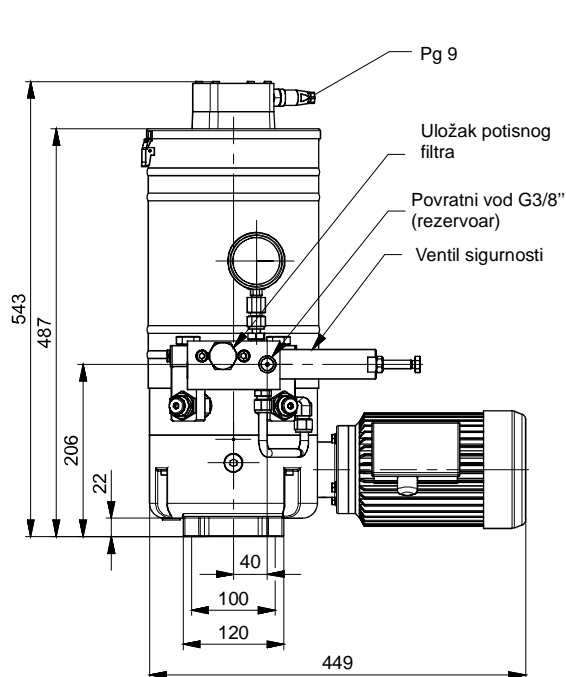


ELEKTROMOTORNA PUMPA (ZA SISTEME PODMAZIVANJA MAŠ U)

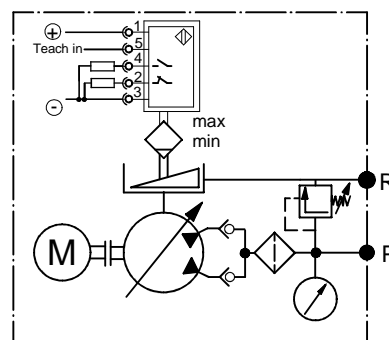


Elektromotorna pumpa za podmazivanje maš u i uljima koristi se naj eš e kod manjih centralnih dvolinijskih sistema. Predvi ena je za rad u najtežim uslovima kakvi su na bagerima površinskih kopova, železarama, cementarama i.t.d. Ima dva pumpna elementa promenljivog protoka sa mogu noš u nezavisne regulacije od minimuma do maksimuma. Po potrebi protok na izlazu može da se isklju i. Pumpa se isporu uje podešena na maksimalan protok tako što je kota "L" podešena na 16 mm. Popuštanjem navrtke "K" i dotezanjem regulacionog vijka "V" za jedan krug (smanjenjem kote L za 1 mm) protok se smanjuje za 0,11 cm³ po hodu klipa. Ako je kota L podešena na 12 mm dobija se minimalni protok. Protok se isklju uje ostvarenjem kote L=9 mm. Po završenom podešavanju dotegnuti navrtku K. Ukoliko se želi indikacija nivoa maziva oznaci se dodaje „AU“. Ultrazvu ni nivostat meri tri nivoa maziva u rezervoaru i bira se njegov opseg prema potrebama kupca. Podmazivanje reduktorskog dela pumpe vrši se hipoidnim uljem SAE 80 iji nivo mora biti do donje ivice nalivnog otvora "A". Primer za naru ivanje pumpe sa ultrazvu nim nivostatom protoka 18 cm³/min je:

10-2570-AU



SIMBOL:



Oznaka	Protok (podešava se) cm ³ /min	Max. prit. bar	Radni fluid			Prenosni odnos reduktora	Elektromotor			Ultrazvu ni senzor na nivostatu AU	Zapr. rezerv. dm ³	Masa kg
			Mast	Ulje viskoz.	Temperat.		Snaga	Br.obrta	Napon			
			NLGI	mm ² /s	°C		kW	o/min	V			
10 - 2570L	10 - 27	300	≤3	>13	-25; +80	70:1	0,37	1460	3x400 V 50Hz	10 do 30V 200 mA 2xPNP NO / NC	10	~33
10 - 2570	7 - 18						0,25	980				
10 - 2570S	4 - 11					112:1						



FLUIDOTEHNIC

PRIVREDNO DRUŠTVO ZA PROIZVODNJU, PROMET I USLUGE D.O.O.

SRBIJA

36210 VRNJAČKA BANJA

Ruđinci 175 A

tel/fax: +381 - 36 - 631 - 710

631 - 711

E-mail: office@fluidotehnic.com

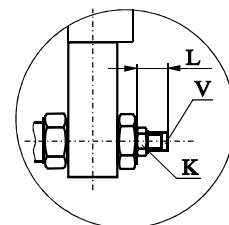
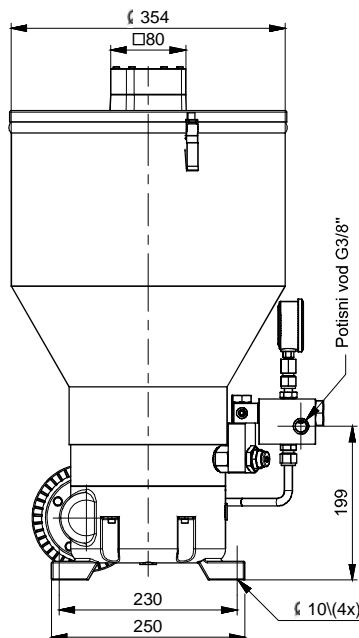
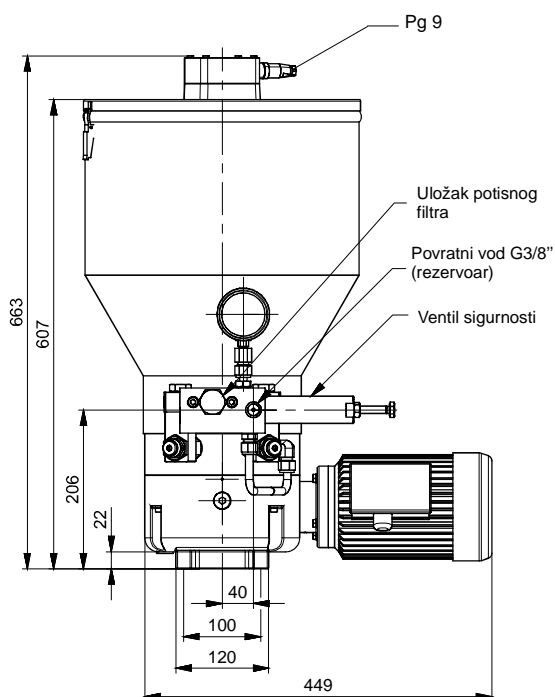
ELEKTROMOTORNA PUMPA (ZA SISTEME PODMAZIVANJA MAŠ U)



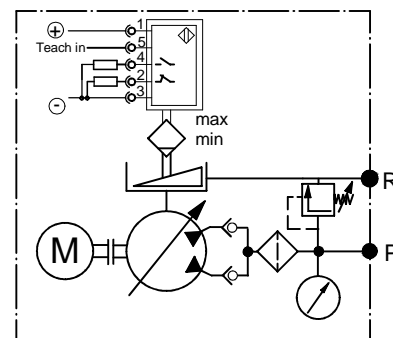
Elektromotorna pumpa za podmazivanje maš u i uljima koristi se najčešće kod manjih centralnih dvolinijskih sistema. Predviđena je za rad u najtežim uslovima kakvi su na bagerima površinskih kopova, železarama, cementarama i.t.d. Ima dva pumpna elementa promenljivog protoka sa mogućnošću nezavisne regulacije od minimuma do maksimuma. Po potrebi protok na izlazu može da se isključi. Pumpa se isporučuje podešena na maksimalan protok tako što je kota "L" podešena na 16 mm. Popuštanjem navrtke "K" i dotezanjem regulacionog vijka "V" za jedan krug (smanjenjem kote L za 1 mm) protok se smanjuje za 0,11 cm³ po hodu klipa. Ako je kota L podešena na 12 mm dobija se minimalni protok. Protok se isključuje ostvarenjem kote L=9 mm. Po završenom podešavanju dotegnute navrtke K. Ukoliko se želi indikacija nivoa maziva oznaci se dodaje „AU“. Ultrazvučni nivostat meri tri nivoa maziva u rezervoaru i bira se njegov opseg prema potrebama kupca. Podmazivanje reduktorskog dela pumpe vrši se hipoidnim uljem SAE 80 i nivo mora biti do donje ivice nalivnog otvora "A".

Primer za naručivanje pumpe sa ultrazvučnim nivostatom protoka 27 cm³/min je:

10-2570L-1 -AU



SIMBOL:



Oznaka	Protok (podešava se) cm ³ /min	Max. prit. bar	Radni fluid			Prenosni odnos reduktora	Elektromotor			Ultrazvučni senzor na nivostatu AU	Zapr. rezerv. dm ³	Masa kg
			Mast	Ulje viskoz.	Temperat.		Snaga	Br.obrta	Napon			
			NLGI	mm ² /s	°C		kW	o/min	V			
10 - 2570L-1	10 - 27	300	≤3	>13	-25 ; +80	70:1	0,37	1460	3x400 V 50Hz	10 do 30V 200 mA 2xPNP NO / NC	30	~36
10 - 2570-1	7 - 18						0,25	980				
10 - 2570S-1	4 - 11						112:1					



FLUIDOTEHNIC

PRIVREDNO DRUŠTVO ZA PROIZVODNJU, PROMET I USLUGE D.O.O.

SRBIJA
36210 VRNJAČKA BANJA
Ruđinci 175 A
tel/fax: +381 - 36 - 631 - 710
631 - 711
E-mail: office@fluidotehnic.com

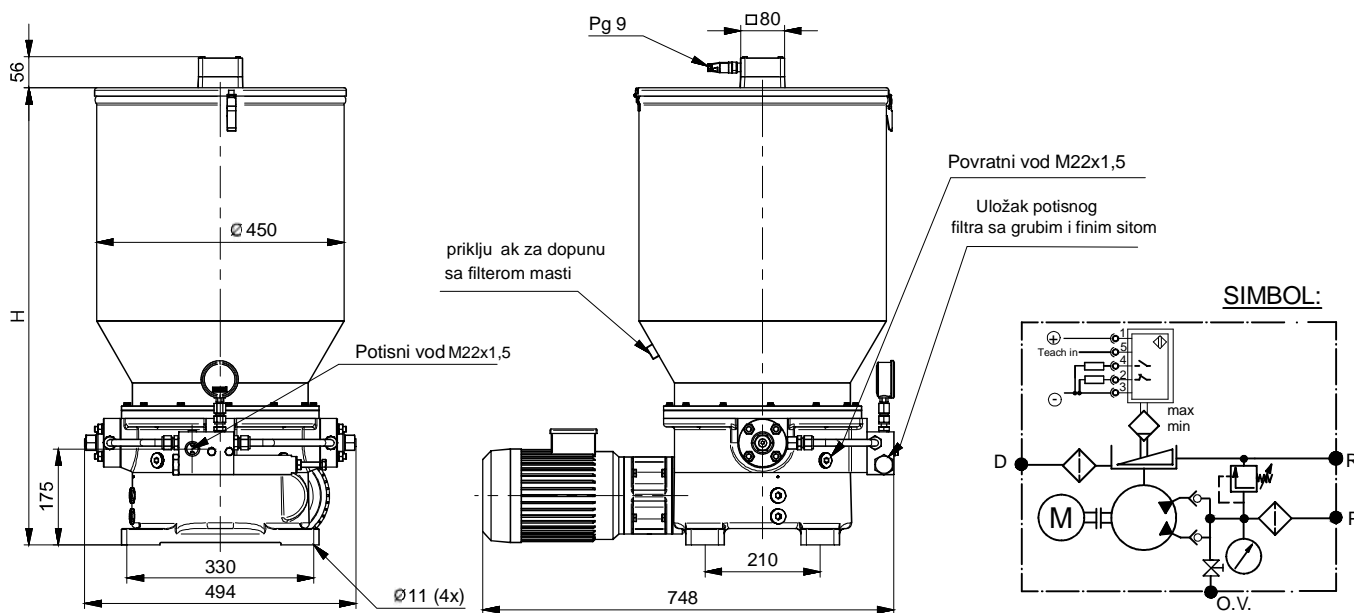
ELEKTROMOTORNA PUMPA KTC 10-3500

(ZA SISTEME PODMAZIVANJA MAŠ U)

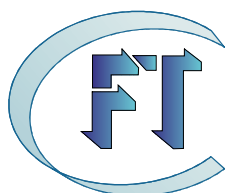


Elektromotorna pumpa za podmazivanje maš u i uljima koristi se naj eš e kod centralnih dvolinijskih sistema. Predvi ena je za rad u najtežim uslovima kakvi su na bagerima površinskih kopova, železarama, cementarama i.t.d. U rezervoaru može biti postavljen nivostat. U koliko se želi indikacija nivoa maziva oznaci se dodaje "AU". Ultrazvu ni nivostat meri tri nivoa maziva u rezervaru i bira se njegov opseg prema potrebama kupca. Radi se u više varijanti rezervoara 40, 50, 60, 80 i 100 dm³. Pumpa se dopunjava maš u preko priklju ka za dopunu D"sa zaptivnim konusom od 24⁰ laki red DIN 3901/3902 (M26x1,5) i filterom fino e filtriranja 400 μm i na taj na in štiti od ne isto a koje mogu izazvati havariju. U koliko se dopunjava otvaranjem poklopca ne postoji garancija da ne e do i do prodora ne isto a. Pumpa je klipnog dejstva i izvodi se u tri varijante protoka i radnog pritiska. Snabdevena je manometrom, ventilom sigurnosti koji spre ava njeno preoptere enje i filterom fino e filtriranja 150μm. Podmazivanje reduktorskog dela pumpe vrši se hipoidnim uljem SAE 80 iji nivo mora biti do donje ivice nalivnog otvora "A". Istakanje ulja se vrši odvijanjem epa "B". Pumpa ima održra ni ventil „OV“ preko koga u slu aju potpunog pražnjenja rezervoara masti obezbe uje se jednostavan i brz start.

Zapremina rezervoara koji nije standardan obelezava se dodatnom oznakom na kraju (40, 60, 100)



Oznaka	Protok cm ³ /min	Max. radni prit. bar	Radni fluid			Elektromotor			Prenosni odnos reduktora	Ultrazvu ni senzor na nivostatu "AU"	Zapr. rezerv. dm ³	H	Masa kg
			Mast	Ulje viskoz.	Temperat.	Snaga	Br.obrta	Napon					
			NLGI	mm ² /s	°C	kW	o/min	V					
10 - 3500	500	280	≤3	>13	-25 ; +80	1,1	1410	3x400/50Hz	64:1	10 do 30V 200mA 2xPNP NO/NC	50	612	82
10 - 3500-1											80	832	87
10 - 3500/1	300	400									50	612	82
10 - 3500/1-1											80	832	87
10 - 3500/2	150	450									50	612	82
10 - 3500/2-1											80	832	87



FLUIDOTEHNIC

PRIVREDNO DRUŠTVO ZA PROIZVODNJU, PROMET I USLUGE D.O.O.

SRBIJA

36210 VRNJAČKA BANJA

Rudinci 175 A

tel/fax: +381 - 36 - 631 - 710

631 - 711

E-mail: office@fluidotehnic.com